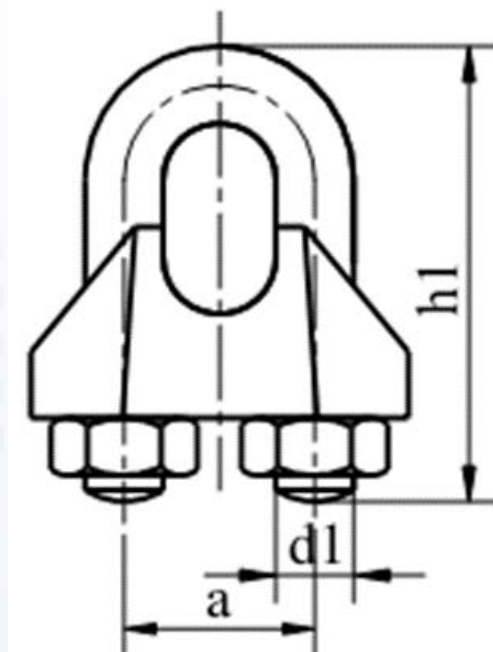


DIN 741

Зажим для тросу



Розмір/Діаметр

Розмір	3	4*	5	6,5	8	9,5*	10	11	12*	13
Діаметр тросу Ø	3	4	5	6,5	8	9,5	10	11	12	13
d1	M4	M4	M5	M5	M6	M8	M8	M8	M10	M10
h1	20	22	24	28	34	42	42	44	55	55
a	9	8	11	13	16	19	19	20	24	24

Розмір/Діаметр

Розмір	14	16	19	22	26	30	34	40	45*
Діаметр тросу Ø	14	16	19	22	26	30	34	40	45
d1	M10	M12	M12	M14	M14	M16	M16	M16	M18
h1	57	63	75	85	95	110	120	140	165
a	25	29	32	37	41	48	52	58	65

* - розміри не відповідають стандарту

d1 - діаметр

h1 - висота

a - ширини