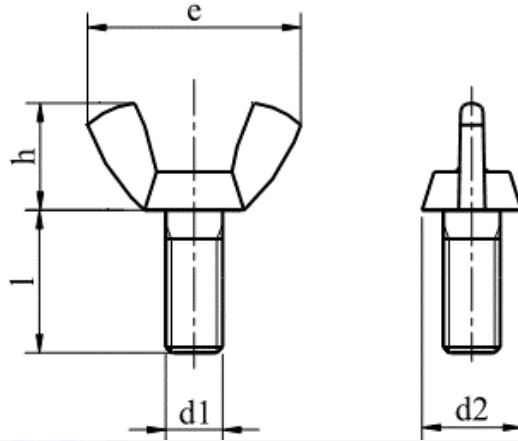


DIN 316, AN 265 Гвинт барашковий



Розмір/Діаметр

d1	M4	M5	M6	M8	M10	M12
d	9,5	10,4	12,1	14,3	17	22
e	21,5	21,5	26,4	30	34,9	47,6
<b>l</b>	<b>lc</b>					
10	17,5	20	22,5	-	-	-
12	19,5	22	24,5	27	-	-
16	23,5	26	28,5	31	33	36,5
20	28	30	32,5	35	37	40,5
25	32	34,5	37	39,5	41,5	45
30	37	39,5	42	44,5	46,5	50
35	-	44,5	47	49,5	51,5	55
40	-	-	52	54,5	56,5	59
50	-	-	62	64,5	66,5	69
60	-	-	-	74,5	76,5	79

l – довжина тіла  
d1 – діаметр різьби  
d2 – діаметр основи кільця  
e – висота основи кільця  
h – висота кільця