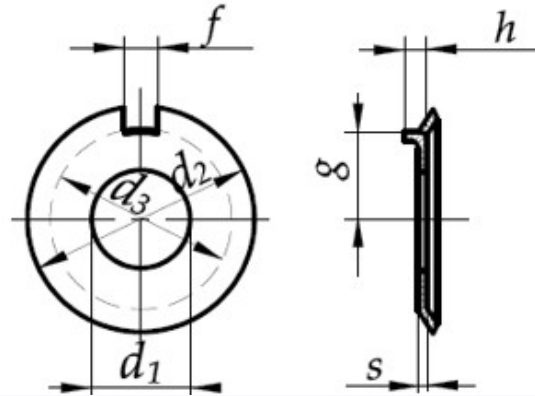


Шайба стопорна із зовнішнім виступом

DIN 432

PN 82011



Розмір/Діаметр

d1	3,2	3,7	4,3	5,3	6,4	8,4	10,5	13	15	17	19
Діаметр	M3	3,5	M4	M5	M6	M8	M10	M12	M14	M16	M18
d2	12	12	14	17	19	22	26	30	33	36	40
~d3	8	8	10	12	14	16	20	24	27	30	34
f	2,5	2,5	2,5	3,5	3,5	3,5	4,5	4,5	4,5	5,5	6,5
g	4,5	4,5	5,5	7	7,5	8,5	10	12	13	15	18
~h	2	2	2	2,5	3	4	4	4,5	4,5	4,5	4,5
s	0,4	0,4	0,4	0,75	0,75	1	1	1,2	1,2	1,2	1,2
d4	4	4	4	5	5	5	6	6	6	7	8
e	4,3	4,3	5,3	6,62	7,12	8	9,5	11,4	12,4	14,4	17,4
t	2,5	2,5	2,5	3,5	3,5	4	4	5	5	5	5

Розмір/Діаметр

d1	21	23	25	28	31	34	37	40	43	46	50
Діаметр	M20	M22	M24	M27	M30	M33	M36	M39	M42	M45	M48
d2	42	50	50	58	63	68	75	82	88	95	100
~d3	36	43	43	50	55	60	67	74	80	85	90
f	6,5	7,5	7,5	8,5	8,5	9,5	11	11	11	13	13
g	18	20	21	23	25	28	31	33	36	38	40
~h	4,5	6,5	6,5	9,5	9,5	9,5	9,5	11	11	12	13
s	1,6	1,6	1,6	1,6	1,6	1,6	2	2	2	2	2
d4	8	9	9	10	10	11	13	13	13	15	15
e	17,2	19,2	20,2	22,2	24,2	27,2	30	32	35	37	39
t	5	7	7	9	9	9	9	11	11	12	13

d1 - внутрішній діаметр  
d2 - зовнішній діаметр  
d3 - діаметр

s - товщина  
f - ширина пазу

h - ширина  
g - радіус до пазу