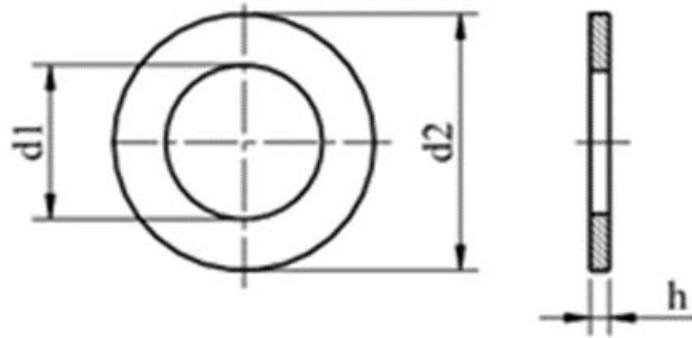


Шайба плоска

| | | |
|---------|----------|----------|
| DIN 125 | ISO 7089 | PN 82006 |
|---------|----------|----------|



Розмір/Діаметр

| d_{nom} | 2,2 | 2,7 | 3,2 | 3,7 | 4,3 | 5,3 | 6,4 | 7,4 | 8,4 | 10,5 | 13 | 15 |
|-----------|-----|------|-----|------|-----|-----|-----|-----|-----|------|-----|-----|
| Діаметр | M2 | M2,5 | M3 | M3,5 | M4 | M5 | M6 | M7 | M8 | M10 | M12 | M14 |
| d_1 | 2,2 | 2,7 | 3,2 | 3,7 | 4,3 | 5,3 | 6,4 | 7,4 | 8,4 | 10,5 | 13 | 15 |
| d_2 | 5 | 6 | 7 | 8 | 9 | 10 | 12 | 14 | 16 | 20 | 24 | 28 |
| h_{nom} | 0,3 | 0,5 | 0,5 | 0,5 | 0,8 | 1 | 1,6 | 1,6 | 1,6 | 2 | 2,5 | 2,5 |

Розмір/Діаметр

| d_{nom} | 17 | 19 | 21 | 23 | 25 | 28 | 31 | 34 | 37 | 40 | 43 | 46 |
|-----------|-----|-----|-----|-----|-----|-----|-----|-----|-----|-----|-----|-----|
| Діаметр | M16 | M18 | M20 | M22 | M24 | M27 | M30 | M33 | M36 | M39 | M42 | M45 |
| d_1 | 17 | 19 | 21 | 23 | 25 | 28 | 31 | 34 | 37 | 40 | 43 | 46 |
| d_2 | 30 | 34 | 37 | 39 | 44 | 50 | 56 | 60 | 66 | 72 | 78 | 85 |
| h_{nom} | 3 | 3 | 3 | 3 | 4 | 4 | 4 | 5 | 5 | 6 | 7 | 7 |

Розмір/Діаметр

| d_{nom} | 50 | 54 | 58 | 62 | 66 | 74 | 82 | 87 | 93 | 98 | 104 | 109 |
|-----------|-----|-----|-----|-----|-----|-----|-----|-----|-----|-----|------|------|
| Діаметр | M48 | M52 | M56 | M60 | M64 | M72 | M80 | M85 | M90 | M95 | M100 | M105 |
| d_1 | 50 | 54 | 58 | 62 | 66 | 74 | 82 | 87 | 93 | 98 | 104 | 109 |
| d_2 | 92 | 98 | 105 | 110 | 115 | 125 | 140 | 145 | 160 | 165 | 175 | 180 |
| h_{nom} | 8 | 8 | 9 | 9 | 9 | 10 | 12 | 12 | 12 | 12 | 14 | 14 |

d_1 - внутрішній діаметр
 d_2 - зовнішній діаметр
 h - ширина