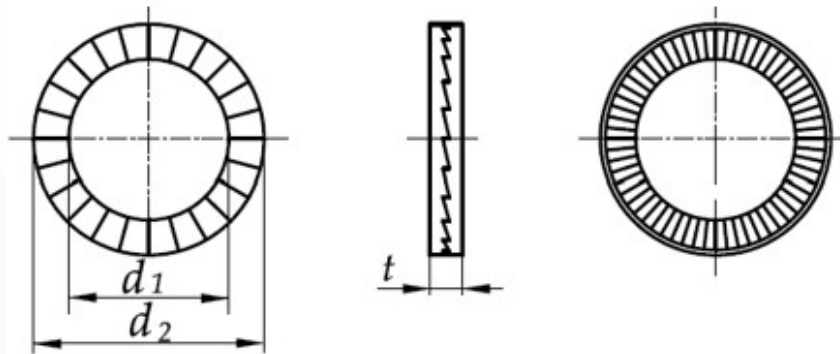


AN 133

Шайба NORDLOCK



Розмір/Діаметр

d <sub>1</sub>	3,4	3,9	4,4	5,4	6,5	8,7	10,7	13,0	15,2	17,0	19,5	21,4
Діаметр	M3	M3,5	M4	M5	M6	M8	M10	M12	M14	M16	M18	M20
d	7,0	7,6	7,6	9,0	10,8	13,5	16,6	19,5	23,0	25,4	29,0	30,7
t1)	1,8	1,8	1,8	1,8	1,8	2,5	2,5	2,5	3,4	3,4	3,4	3,4
t2)	2,2	2,2	2,2	2,2	2,2	2,0	2,0	2,0	3,0	3,0	3,2	3,0

Розмір/Діаметр

d <sub>1</sub>	23,4	25,3	28,4	31,4	34,4	37,4	40,4	43,2	46,2	49,6	53,6	59,1
Діаметр	M22	M24	M27	M30	M33	M36	M39	M42	M45	M48	M52	M56
d	34,5	39,0	42,0	47,0	48,5	55,0	58,5	63,0	70,0	75,0	80,0	85,0
t1)	3,4	3,4	5,8	5,8	5,8	5,8	5,8	5,8	7,0	7,0	7,0	7,0
t2)	3,2	3,2	5,8	5,8	5,8	5,8	5,8	5,8	7,0	7,0	7,0	7,0

Розмір/Діаметр

d <sub>1</sub>	63,1	67,1	71,1	75,1	79,1	83,1	88,1	92,4	97,4	103,4	108,4	113,4	118,4	125,4	128,4	133,4
Діаметр	M60	M64	M68	M72	M76	M80	M85	M90	M95	M100	M105	M110	M115	M120	M125	M130
d	90	95	100	105	110	115	120	130	135	145	150	155	165	170	173	178
t1)	7	7	9,5	9,5	9,5	9,5	9,5	9,5	9,5	9,5	9,5	9,5	9,5	9,5	9,5	9,5
t2)	7,0	7,0	9,5	9,5	9,5	9,5	9,5	9,5	9,5	9,5	9,5	9,5	9,0	9,0	9,0	9,0

1) - зроблено зі сталі

2) - зроблено із нержавіючої сталі А4

d1 - внутрішній діаметр

d2 - зовнішній діаметр