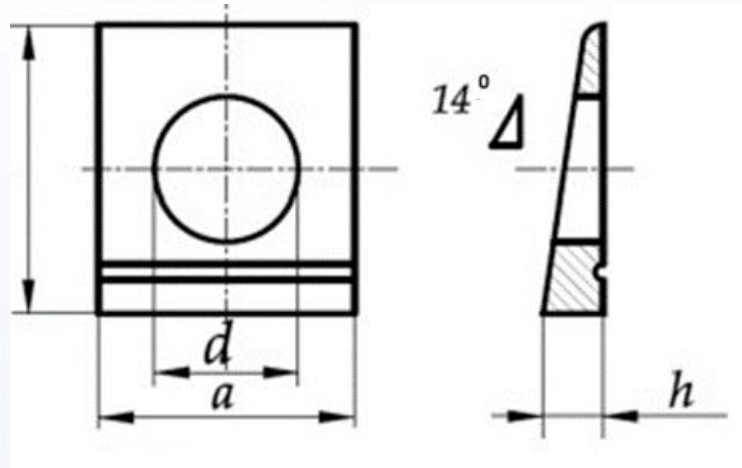


Шайба коса

DIN 435

PN 82009



Розмір/Діаметр

<i>d_{ном}</i>		9	11	14	18	22	24	26	30
<i>Діаметр</i>		M8	M10	M12	M16	M20	M22	M24	M27
<i>d</i>	<i>min</i>	9	11	14	18	22	24	26	30
	<i>max</i>	9,36	11,43	14,43	18,43	22,52	24,52	26,52	30,52
<i>a</i>	<i>ном.</i>	22	22	26	32	40	44	56	56
	<i>min</i>	20	20	24	29,5	37,5	41,5	53	53
	<i>max</i>	24	24	28	34,5	42,5	46,5	59	59
<i>b</i>	<i>ном.</i>	22	22	30	36	44	50	56	56
	<i>min</i>	21,35	21,35	29,35	35,2	43,2	49,2	55,05	55,05
	<i>max</i>	22,65	22,65	30,65	36,8	44,8	50,8	56,95	56,95
<i>h</i>	<i>ном.</i>	4,6	4,6	6,2	7,5	9,2	10	10,8	10,8
	<i>min</i>	3,6	3,6	5	6,3	8	8,8	9,3	9,3
	<i>max</i>	5,6	5,6	7,4	8,7	10,4	11,2	12,3	12,3
<i>e</i>		3,05	3,05	4,1	5	6,1	6,5	6,9	6,9

d - діаметр
b - висота
a - ширина
h - товщина