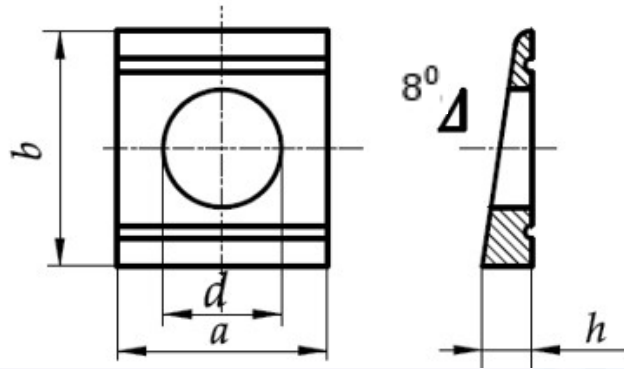


Шайба коса

DIN 434

PN 82018



Розмір/Діаметр

<i>d nom</i>		9	11	14	18	22	24	26	30
Діаметр		M8	M10	M12	M16	M20	M22	M24	M27
<i>d</i>	<i>min</i>	9	11	14	18	22	24	26	30
	<i>max</i>	9,36	11,43	14,43	18,43	22,52	24,52	26,52	30,52
<i>a</i>	<i>nom.</i>	22	22	26	32	40	44	56	56
	<i>min</i>	20	20	24	29,5	37,5	41,5	53	53
	<i>max</i>	24	24	28	34,5	42,5	46,5	59	59
<i>b</i>	<i>nom.</i>	22	22	30	36	44	50	56	56
	<i>min</i>	21,35	21,35	29,35	35,2	43,2	49,2	55,05	55,05
	<i>max</i>	22,65	22,65	30,65	36,8	44,8	50,8	56,95	56,95
<i>h</i>	<i>nom.</i>	3,8	3,8	4,9	5,9	7	8	8,5	8,5
	<i>min</i>	3,2	3,2	3,9	4,9	6	7	7,3	7,3
	<i>max</i>	4,4	4,4	5,9	6,9	8	9	9,7	9,7

d - діаметр
b - висота
a - ширина
h - товщина