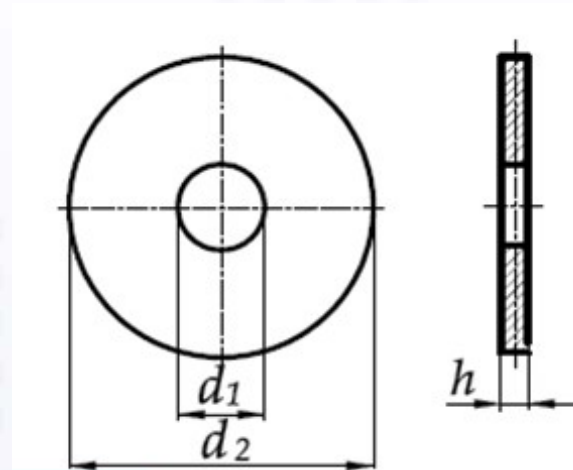


Шайба збільшена

DIN 440

ISO 7094

PN 82019



Розмір/Діаметр

$d_{nom}$	5,5	6,6	9	11	14	18	22	24
Діаметр	M5	M6	M8	M10	M12	M16	M20	M22
$d_1$	5,5	6,6	9	11	14	18	22	24
$d_2$	18	22	28	34	44	56	72	80
$h_{nom}$	2	2	3	3	4	5	6	6

$d_1$  - внутрішній діаметр  
 $d_2$  - зовнішній діаметр  
 $h$  - ширина