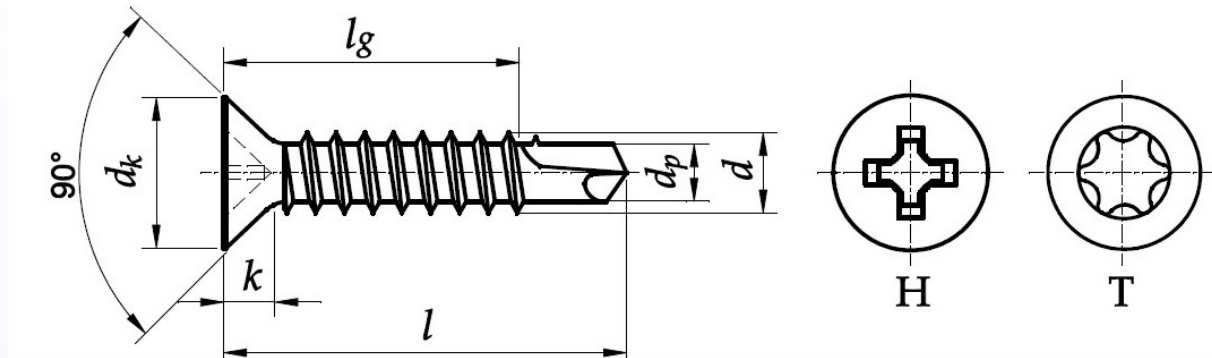


Саморіз з буром

DIN 7504 P

ISO15482



Розмір/Діаметр

d		ST2,9	ST3,5	ST4,2	ST4,8	ST5,5	ST6,3
P		1,1	1,3	1,4	1,6	1,8	1,8
	max.	5,5	7,3	8,4	9,3	10,3	11,3
	min.	5,2	6,9	8	8,9	9,9	10,9
k _{max}		1,7	2,35	2,6	2,8	3	3,15
H		1	2	2	2	3	3
T*		10	15	20	25	25	30
d _p		ISO 10666					
Свердління	from	0,7	0,7	1,75	1,75	1,75	2
	up to	1,9	2,25	3	4,4	5,25	6
		lg					
nom.	min.	max.					
13	12,1	13,9	6,6	6,2	4,3	3,7	
16	15,1	16,9	9,6	9,2	7,3	5,8	5
19	18	20	12,5	12,1	10,3	8,7	8
22	21	23		15,1	13,3	11,7	11
25	24	26		18,1	16,3	14,7	14
32	30,75	33,25			23	21,5	21
38	36,75	39,25			29	27,5	27
45	43,75	46,25				34,5	34
50	48,75	51,25				39,5	39

* - гніздо не відповідає стандарту

P - крок

d - діаметр

dp - діаметр буру

dk - діаметр головки

L - довжина

k - висота головки

lg - довжина різьби