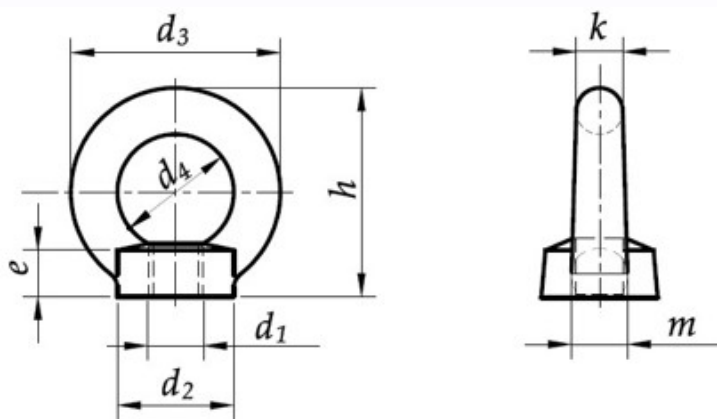


Рим - гайка

DIN 582

DIN 2009



Розмір/Діаметр

d_1	M6*	M8	M10	M12	M16	M20	M24	M30	M36	M42	M48
$d_{2\text{ ном}}$	20	20	25	30	35	40	50	65	75	85	100
$d_{3\text{ ном}}$	36	36	45	54	63	72	90	108	126	144	166
$d_{4\text{ ном}}$	20	20	25	30	35	40	50	60	70	80	90
e	8,5	8,5	10	11	13	16	20	25	30	35	40
$h_{\text{ ном}}$	36	36	45	53	62	71	90	109	128	147	168
$k_{\text{ ном}}$	8	8	10	12	14	16	20	24	28	32	38
$m_{\text{ ном}}$	10	10	12	14	16	19	24	28	32	38	46

Розмір/Діаметр

d_1	M56	M64	M72x6	M80x6	M100x6
$d_{2\text{ ном}}$	110	120	150	170	190
$d_{3\text{ ном}}$	184	206	260	296	330
$d_{4\text{ ном}}$	100	110	140	160	180
e	45	50	60	70	80
$h_{\text{ ном}}$	187	208	260	298	330
$k_{\text{ ном}}$	42	48	60	68	75
$m_{\text{ ном}}$	50	58	72	80	88

* - розмір нестандартний
d1 - діаметр
d2 - зовнішній діаметр гайки

d3 - зовнішній діаметр кільця
d4 - внутрішній діаметр кільця
h - висота

m - товщина кільця
k - товщина кільця
e - висота гайки