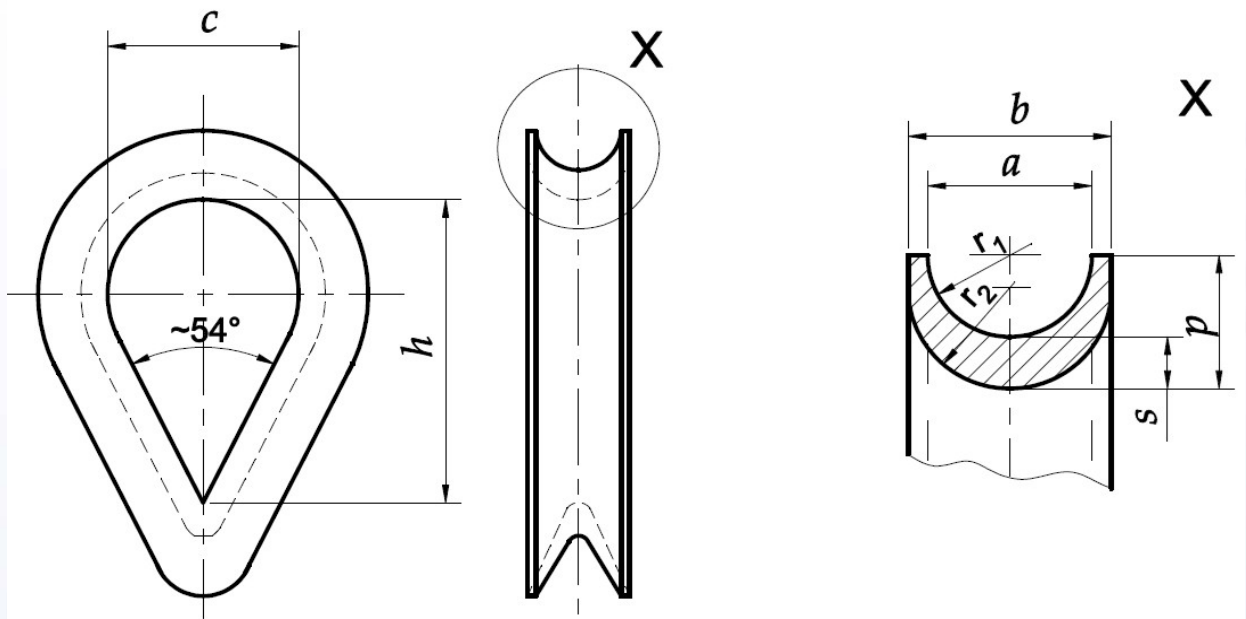


DIN 6899 BF

Коуш



Розмір/Діаметр

Діаметр Ø	3	4	(5)	6	(7)	8	10	12	14	16	18	20
a	3	4	5	6	7	8	10	12	14	16	18	20
b ≈	5,5	6,5	6,5	7,5	8,5	10	12,5	15	15	20	22	24,5
c	12	13	14	16	18	20	24	28	32	36	40	45
h	19	21	23	25	28	32	38	45	51	58	64	72
p	4	4,25	4,5	6,5	7	8	8	9,5	11	12,5	13	15
s	1,2	1,2	1,7	2,2	2,2	2,7	2,9	3,2	3,5	3,8	4,2	5,2

Розмір/Діаметр

Діаметр Ø	22	24	26	28	30	32	(34)	36	(38)	40	42	44
a	22	24	26	28	30	32	34	36	38	40	42	44
b ≈	27	30	33	35	37	39	41	43	45	48	50	57
c	50	56	62	70	75	80	95	100	110	115	120	150
h	80	90	99	112	120	128	152	160	176	184	192	240
p	16	17	21,5	21,5	25,5	25,5	27	27,5	27,5	33	33	37,5
s	5,2	6,2	6,5	7,3	8	8	8	8	8,5	10,5	10,5	10,5

c - внутрішня ширина отвору
h - внутрішня висота отвору
a - внутрішня ширина

b - ширина
s - товщина
p - висота