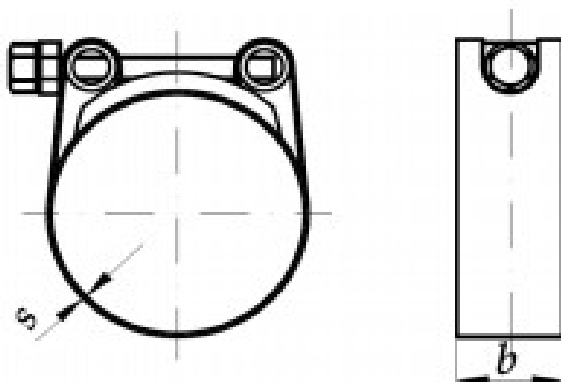


3017-C

Хомут силовий



Розмір/Діаметр

<i>d</i>	17-19	19-21	21-23	23-25	25-27	27-29	29-31	31-34	34-37	37-40
<i>b</i>	18	18	18	18	18	18	18	18	18	18
<i>s</i>	0,6	0,6	0,6	0,6	0,6	0,6	0,6	0,6	0,6	0,6

Розмір/Діаметр

<i>d</i>	40-43	43-47	47-51	51-55	55-59	59-63	63-68	68-73	73-79	79-85
<i>b</i>	18	20	20	20	20	20	20	25	25	25
<i>s</i>	0,6	0,8	0,8	0,8	0,8	0,8	0,8	1	1	1

Розмір/Діаметр

<i>d</i>	85-91	91-97	97-104	104-112	112-121	121-130	130-140	140-150	150-162	162-174
<i>b</i>	25	25	25	25	25	25	30	30	30	30
<i>s</i>	1	1	1	1	1	1	1	1	1	1

Розмір/Діаметр

<i>d</i>	174-187	187-200	200-213	213-226
<i>b</i>	30	30	30	30
<i>s</i>	1	1	1	1

d - діаметр
b - ширина
s - товщина