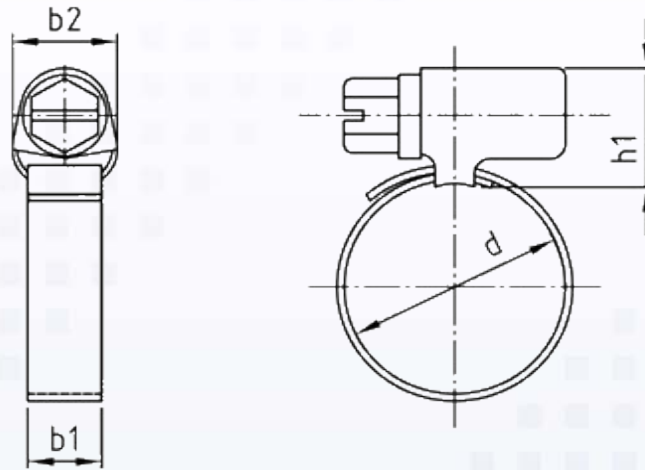


DIN 3017-A

Хомут червячний



Розмір/Діаметр

| d | 100-120 | 10-16 | 110-130 | 120-140 | 12-22 | 130-150 | 140-160 | 16-27 | 20-32 | 25-40 | | | |
|----|---------|-------|---------|---------|-------|---------|---------|-------|-------|-------|----|----|----|
| b1 | 12 | 9 | 12 | 12 | 9 | 12 | 12 | 9 | 12 | 9 | 12 | 9 | 12 |
| b2 | 20 | 14 | 20 | 20 | 14 | 20 | 20 | 14 | 20 | 14 | 20 | 14 | 20 |
| h1 | 16 | 14 | 16 | 16 | 14 | 16 | 16 | 14 | 16 | 14 | 16 | 14 | 16 |

Розмір/Діаметр

| d | 25-40 | 30-45 | 35-50 | 40-60 | 50-70 | 60-80 | 70-90 | 80-100 | 90-110 |
|----|-------|-------|-------|-------|-------|-------|-------|--------|--------|
| b1 | 9 | 12 | 9 | 12 | 9 | 12 | 12 | 12 | 12 |
| b2 | 14 | 20 | 14 | 20 | 14 | 20 | 20 | 20 | 20 |
| h1 | 14 | 16 | 14 | 16 | 14 | 16 | 16 | 16 | 16 |

d – діаметр
b1 – товщина
b2 – товщина
h1 – висота