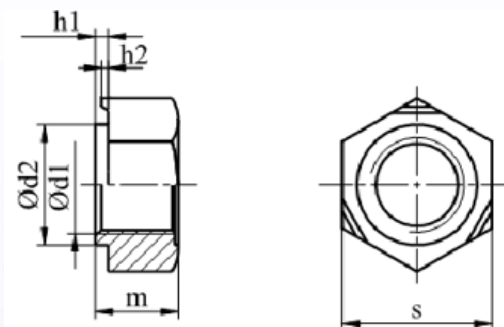


Гайка приварна

DIN 929

PN 82169



Розмір/Діаметр

d		M3	M4	M5	M6	M8	M10	M12	(M14)	M16
						M8x1	M10x1,25	M12x1,5	(M14x1,5)	M16x1,5
d2	d11	4,5	6	7	8	10,5	12,5	14,8	16,8	18,8
	max.	0,55	0,65	0,7	0,75	0,9	1,15	1,4	1,8	1,8
h _i	min.	0,45	0,55	0,6	0,6	0,75	0,95	1,2	1,6	1,6
	max.	0,25	0,35	0,4	0,4	0,5	0,65	0,8	1	1
	min.	0,15	0,25	0,3	0,3	0,35	0,5	0,6	0,8	0,8
m	h14	3	3,5	4	5	6,5	8	10	11	13
s	h13	7,5	9	10	11	14	17	19	22	24

() – розмір не рекомендується

d1 - діаметр

d2 - зовнішній діаметр буртика

h1 - висота буртика

h2 - висота буртика

m - висота

s - розмір під ключ