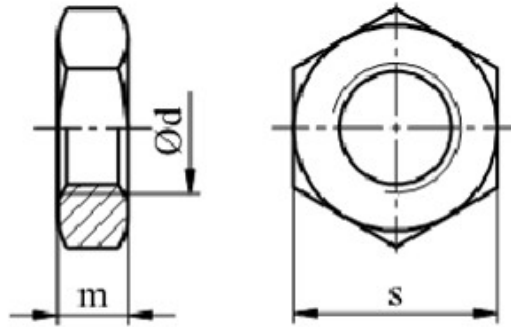


Гайка шестигранна

DIN 439

ISO 4035

PN 82153



Розмір/Діаметр

d	M2	M2,5	M3	(M3,5)	M4	M5	M6
P	0,4	0,45	0,5	0,6	0,7	0,8	1
III	max=nom	1,2	1,6	1,8	2	2,2	3,2
	min.	0,95	1,35	1,55	1,75	1,95	2,9
S <sub>nom</sub>	4	5	5,5	6	7	8	10

Розмір/Діаметр

d	M8	M10	M12	(M14)	M16	(M18)	M20
	M8x1	M10x1,25	M12x1,5	(M14x1,5)	M16x1,5	(M18x1,5)	M20x2
		M10x1	M12x1,25			(M18x2)	M20x1,5
P	1,25	1,5	1,75	2	2	2,5	2,5
III	max=nom	4	5	6	7	8	9
	min.	3,7	4,7	5,7	6,42	7,42	8,42
S <sub>nom</sub>	13	17*	19*	22*	24	27	30

( ) – розмір не рекомендується  
\* - розмір згідно старого стандарту DIN  
d - діаметр  
m - висота гайки  
s - розмір під ключ

Гайка шестигранна

DIN 439

ISO 4035

PN 82153

Розмір/Діаметр

d	M22	M24	(M27)	M30	(M33)	M36	(M39)
	(M22x1,5)	M24x2	(M27x2)	M30x2	(M33x2)	M36x3	(M39x3)
	(M22x2)	(M24x1,5)	(M27x1,5)	M30x1,5	(M33x1,5)	M36x2	(M39x2)
						M36x1,5	(M39x1,5)
P	2,5	3	3	3,5	3,5	4	4
max=nom	11	12	13,5	15	16,5	18	19,5
	min.	9,9	10,9	12,4	13,9	15,4	16,9
S <sub>ном</sub>	32*	36	41	46	50	55	60

Розмір/Діаметр

d	M42	(M45)	M48	(M52)
	M42x3	(M45x3)	M48x3	(M52x3)
	M42x2	(M45x2)	M48x2	(M52x2)
	M42x1,5	(M45x1,5)	M48x1,5	(M52x1,5)
P	4,5	4,5	5	5
max=nom	21	22,5	24	26
	min.	19,7	21,2	22,7
S <sub>ном</sub>	65	70	75	80

( ) – розмір не рекомендується

\* - розмір згідно старого стандарту DIN

d - діаметр

m - висота гайки

s - розмір під ключ