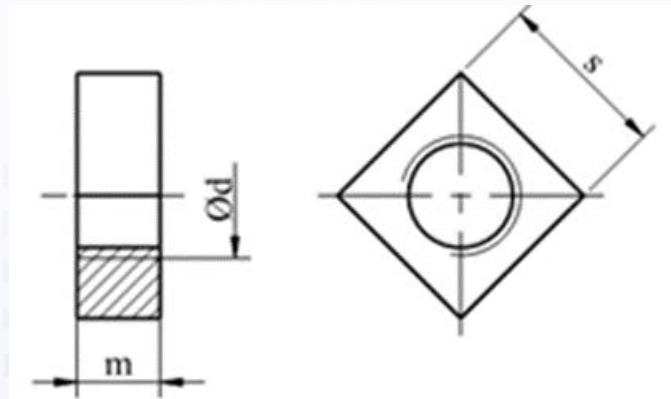


Гайка квадратна

DIN 562

PN 82151



Розмір/Діаметр

φd	M1,6	M2	M2,5	M3	(M3,5)	M4	M5	M6	M8	M10
P	0,35	0,4	0,45	0,5	0,60	0,7	0,8	1	1,25	1,5
m	1	1,2	1,6	1,8	2	2,2	2,7	3,2	4	5
	0,6	0,8	1,2	1,4	1,6	1,8	2,3	2,72	3,52	4,52
S _{ном}	3,2	4	5	5,5	6	7	8	10	13	17

d - діаметр
m - висота
s - розмір під ключ