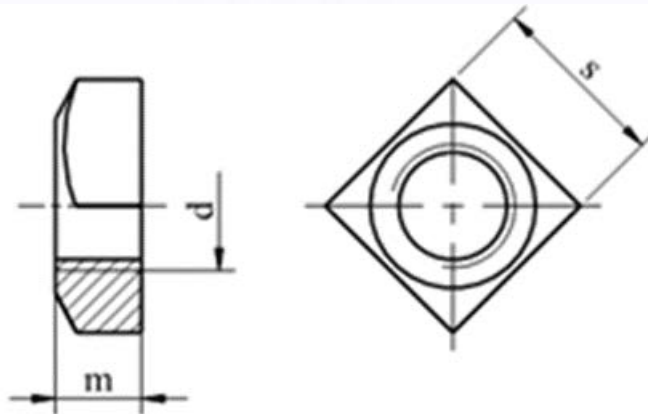


Гайка квадратна

DIN 557

PN 82151



Розмір/Діаметр

d	M5	M6	M8	M10	M12	M16
P	0,8	1	1,25	1,5	1,75	2
m ^{ном.=max.}	4	5	6,5	8	10	13
min.	3,52	4,52	5,92	7,42	9,42	12,3
S _{ном}	8	10	13	17	19	24

d - діаметр
m - висота
s - розмір під ключ