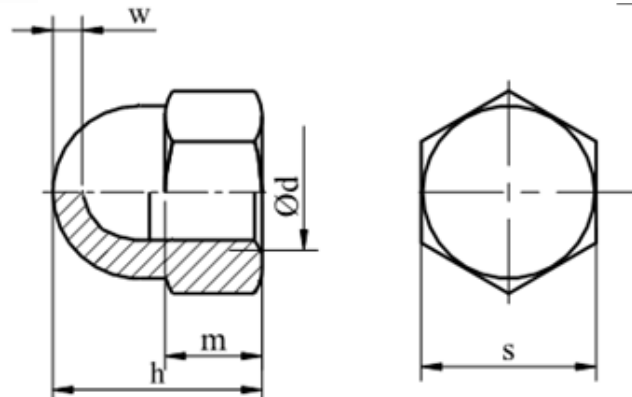


Гайка ковпачкова

DIN 1587

PN 82181



Розмір/Діаметр

φd		M31)	M4	M5	M6	M8	M10	M12
		P	0,5	0,7	0,8	1	1,25	1,5
m	<i>max</i>	2,6	3,2	4	5	6,5	8	10
	<i>min</i>	2,4	2,9	3,7	4,7	6,14	7,64	9,64
h	<i>max=nom</i>	6	8	10	12	15	18	22
	<i>min</i> ²⁾	5,5	7,42	9,42	11,3	14,3	17,3	21,16
W_{min}		-	2	2	2	2	2	3
S_{nom}		5,5	7	8	10	13	17	19

Розмір/Діаметр

φd		(M14)	M16	(M18)	M20	(M22)	M24	M301)
		P	2	2	2,5	2,5	2,5	3
m	<i>max</i>	11	13	15	16	18	19	25
	<i>min</i>	10,3	12,3	14,3	14,9	16,9	17,7	24,48
h	<i>max=nom</i>	25	28	32	34	39	42	50
	<i>min</i> ²⁾	24,16	27,16	31	33	38	41	49,38
W_{min}		4	4	5	5	5	6	-
S_{nom}		22	24	27	30	34	36	46

() – розмір не рекомендується;

¹⁾ – розмір не відповідає стандарту;

²⁾ – розмір для продукту класу В
d - діаметр
w - товщина ковпачка

h - висота
m - висота гайки
s - розмір під ключ