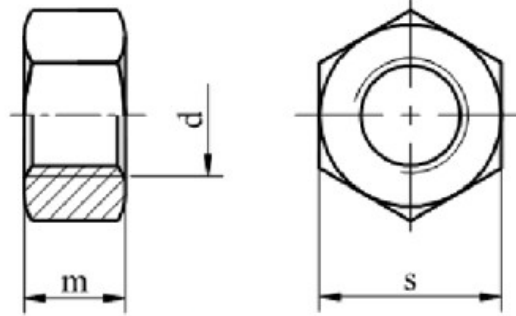


Гайка шестигранна

DIN 934

PN 82144



Розмір/Діаметр

d	M2	M2,5	M3	(M3,5)	M4	M5	M6
P	0,4	0,45	0,5	0,6	0,7	0,8	1
max.	1,6	2	2,4	2,8	3,2	4	5
min.	1,35	1,75	2,15	2,55	2,9	3,7	4,7
S _{ном}	4	5	5,5	6	7	8	10

Розмір/Діаметр

d	(M7)	M8	M10	M12	(M14)	M16	(M18)
		M8x1	M10x1	M12x1,25	(M14x1,5)	M16x1,5	(M18x1,5)
			M10x1,25	M12x1,5			(M18x2)
P	1	1,25	1,5	1,75	2	2	2,5
max.	5,5	6,5	8	10	11	13	15
min.	5,2	6,14	7,64	9,64	10,3	12,3	14,3
S _{ном}	11	13	17	19	22	24	27

() – розмір не рекомендується P

- крок

d - діаметр m

- висота

s - розмір під ключ

Гайка шестигранна

DIN 934

PN 82144

Розмір/Діаметр

d	M20	(M22)	M24	(M27)	M30	(M33)	M36
	M20x1,5	(M22x1,5)	M24x2	(M27x2)	M30x2	(M33x2)	M36x3
	M20x2	(M22x2)					
P	2,5	2,5	3	3	3,5	3,5	4
max.	16	18	19	22	24	26	29
min.	14,9	16,9	17,7	20,7	22,7	24,7	27,4
S _{ном}	30	32	36	41	46	50	55

Розмір/Діаметр

d	(M	(M	(M	(
	(M	(M	(M	(
P	4	4,	4,	5	5	5,	5,
max.	31	34	36	38	42	45	48
min.	29	32	34	36	40	43,	46
S _{ном}	60	65	70	75	80	85	90

Розмір/Діаметр

d	M64	(M68)	M72	(M76)	M80	(M85)	M90	M100
	M64x4							
P	6	6	6	6	6	6	6	6
max.	51	54	58	61	64	68	72	80
min.	49,1	52,1	56,1	59,1	62,1	66,1	70,1	78,1
S _{ном}	95	100	105	110	115	120	130	145

() – розмір не рекомендується P –
крок
d - діаметр m -
висота
s - розмір під ключ